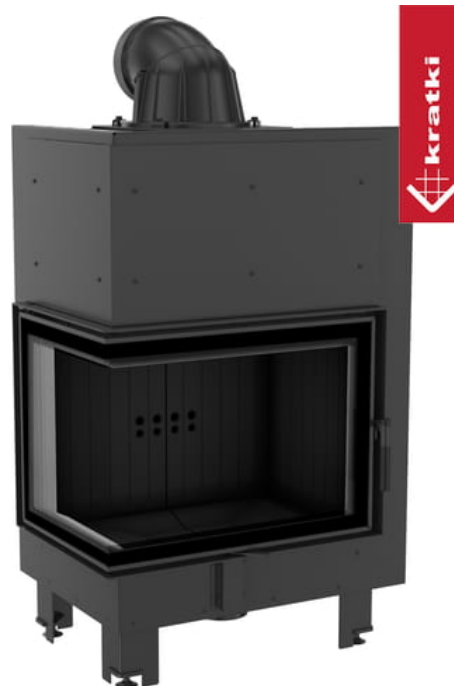


Kominek powietrzny KRATKI MBZ lewy BS 13 kW Ø 200 gięta szyba czarne wyłożenie

SKU: MBZ/L/BS/SG/BLACK EAN: 5901350033159

10 640,00 zł


Dane techniczne

Ogólne

Wersja	Lewy
Moc nominalna (kW)	13
Zakres mocy grzewczej (kW)	6.0 - 16.0
Sprawność cieplna (%)	81
Temperatura spalin (oC)	233
Max długość polan (cm)	50
Minimalne wymagane pole czynne krątek wlotowych (cm ²)	≥700
Minimalne wymagane pole czynne krątek wylotowych (cm ²)	≥900
Średnica wylotu spalin (mm)	200
Kolor	Czarny
Domykanie	Nie
Materiał wykonania	Stal
Kierunek otwierania drzwi	W Lewo

Efektywność Energetyczna

Klasa energetyczna	A+
Współczynnik EEI	107.5
Sezonowa efektywność energetyczna (%)	71
Moc cieplna do ogrzewania pomieszczeń (kW)	13
Emisja CO (przy 13% O ₂) ≤ podawana w %	0.087
Emisja CO (mg/m ³)	1094
Emisja pyłków (mg/m ³)	27
Emisja NO _x (mg/m ³)	119
Emisja OGC (mg/m ³)	46
Strumień masy spalin (g/s)	12.4

Certyfikaty / Zgodność

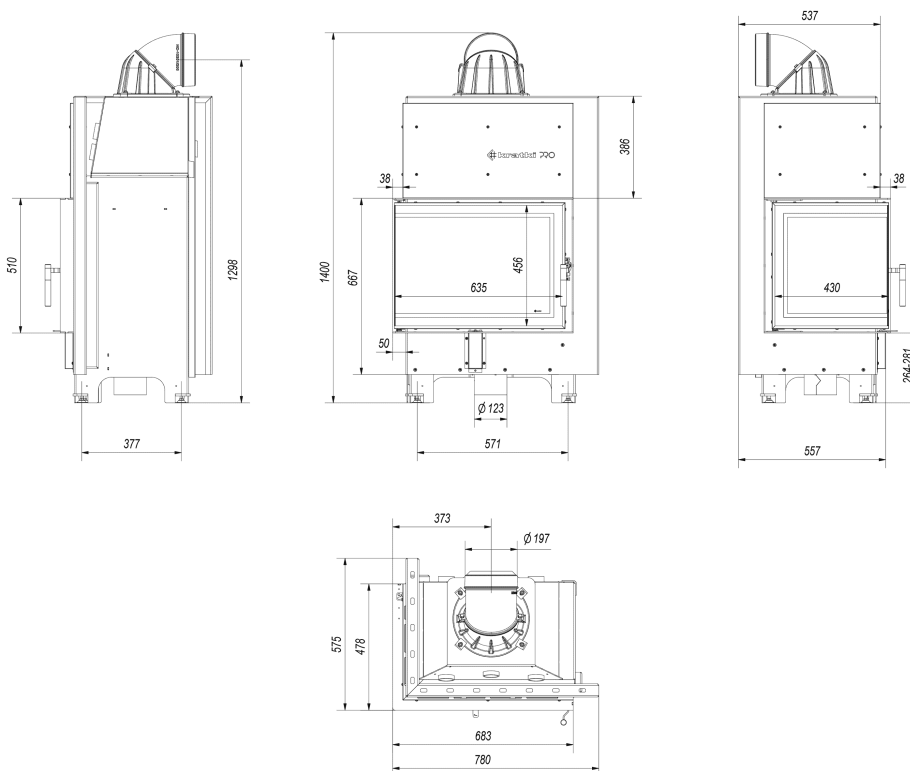
Spełnia kryteria **KRATKI PRO, Ekoprojekt, Rekuperacja, BImSchV 2**

Informacje dodatkowe

Cechy konstrukcji	Dolot Powietrza, Ozdobna Szyba Typu Glass, Wyłożenie Komory Spalania
Rodzaj frontu	Front stalowy z szybą gietą malowaną
Rodzaj paliwa	Sezonowane Drewno Liściaste (Wilgotność $\leq 20\%$)
ilość sztuk w opak.	1
EAN	5901350033159

Parametry fizyczne

Szerokość (cm)	77.5
Wysokość (cm)	139.9
Głębokość (cm)	53.7
Waga (kg)	200



MBZ/L/BS/SG